

**SX 系列冲击气锤**

● 产品特性

- 1、功率大，少量润滑；
- 2、频率及冲击间隔由电磁阀控制；
- 3、可用于极端恶劣环境。



● 技术参数

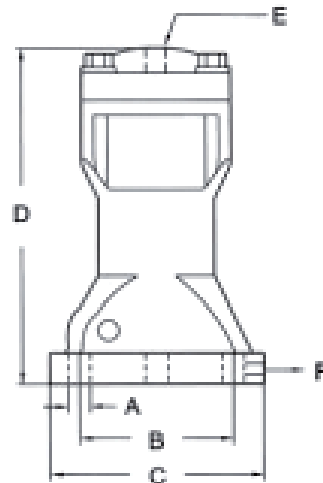
型号	使用压力	空气消费量	冲击力	冲击能量	重量
	Mpa	升/回	千克·米/秒 <sup>2</sup>	牛顿·米	kg
SX-30	0.3~0.7	0.05~0.13	1.9	13	1.25
SX-40	0.3~0.7	0.15~0.37	4.2	22	2.20
SX-60	0.3~0.7	0.33~0.77	11.2	49	5.35
SX-80	0.4~0.6	0.60~1.40	24.2	109	11.20
SX-100	0.5~0.7	0.86~1.55	48.5	220	12.05

● 典型应用

料仓，料斗，管道，筛的出口；  
消除容器内物料挂壁，管道清空；  
露天，高湿度的场合。



● 外形尺寸



● 尺寸表

型号	A	B	C	D	E	F
	mm	mm	mm	mm	G thread	G thread
SX-30	9	67	82	135	G1/4	G1/8
SX-40	11	75	98	175	G1/4	G1/4
SX-60	12.5	105	143	220	G3/8	G1/4
SX-80	17	140	170	275	G3/8	G3/8
SX-100	17	150	195	310	G3/8	G3/8